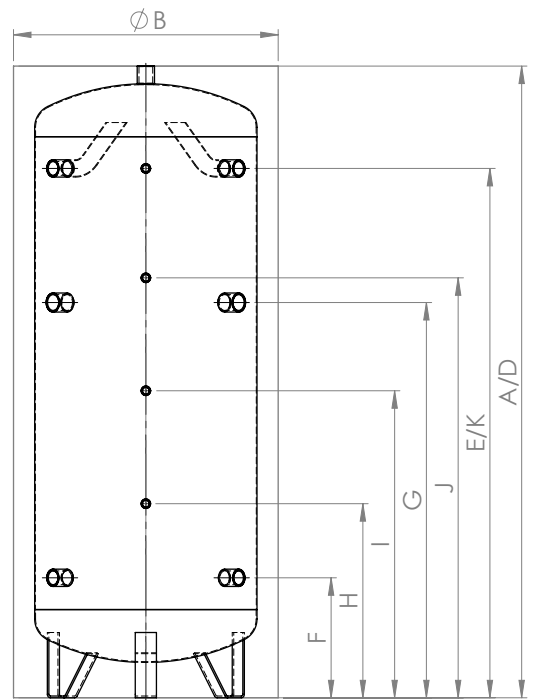
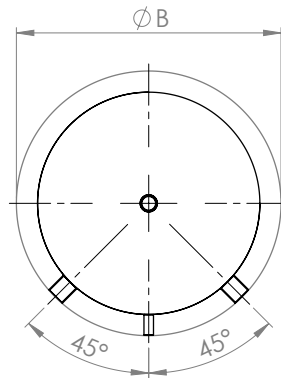


Buffertank til varmepumpe

- Høj kvalitetsstål, ubehandlet inderside.
- Energiøkonomiseret gennem høj kvalitets hurtig-opskummende polyurethanskum.
- 50 mm isolering.
- Brandhæmmende klasse B2 for kappe og isoleringsskum.



Beskrivelse	Dimensioner	Størrelse	Størrelse	Størrelse	Størrelse	Størrelse	
Nr.		200	300	400	500	600	
Kapacitet	liter	190	282	377	479	559	
A	Højde med isolation	mm	1215	1570	1500	1800	2000
B	Diameter med isolation	mm	600	650	750	750	750
C	Diameter uden isolation	mm	500	550	650	650	650
D	Tilslutning, Fremløb 1	Højde - mm	1215	1570	1500	1800	2000
		Forbindelse	1 1/4"	1 1/4"	1 1/4"	1 1/4"	1 1/4"
E	Tilslutning, Fremløb 2	Højde - mm	1000	1295	1210	1510	1760
		Forbindelse	1 1/4"	1 1/4"	1 1/4"	1 1/4"	1 1/4"
F	Tilslutning, Returløb	Højde - mm	220	275	290	340	240
		Forbindelse	1 1/4"	1 1/4"	1 1/4"	1 1/4"	1 1/4"
G	Elektrisk varmelegeme (tilbehør / tilkøb)	Højde - mm	740	950	920	1120	1270
		Forbindelse	1 1/2"	1 1/2"	1 1/2"	1 1/2"	1 1/2"
H	Sensor 1	Højde - mm	430	515	520	550	470
		Forbindelse	1/2"	1/2"	1/2"	1/2"	1/2"
I	Sensor 2	Højde - mm	620	775	750	870	900
		Forbindelse	1/2"	1/2"	1/2"	1/2"	1/2"
J	Sensor 3	Højde - mm	810	1035	980	1190	1330
		Forbindelse	1/2"	1/2"	1/2"	1/2"	1/2"
K	Sensor 4	Højde - mm	1000	1295	1210	1510	1760
		Forbindelse	1/2"	1/2"	1/2"	1/2"	1/2"
	Høj kvalitets-polyurethanisolering	mm	50	50	50	50	50
	Varmetab	kWh/24 t	0,98	1,40	1,64	1,89	2,03
	Energimærkning	Erp-klasse	A	B	B	B	B
	Vægt	Kg	46	61	70	80	91
	Type nr.		SG-BT200F	SG-BT300F	SG-BT400F	SG-BT500F	SG-BT600F
	EAN-nummer		5705154253948	5705154253986	5705154254013	5705154253962	5705154254006